

**A** Seite u. Rückwand ½ / 18,75 x 37,5 cm

- side panel, rear panel ½ / 18,75 x 37,5 cm
- latérale, paroi arrière ½ / 18,75 x 37,5 cm
- laterale, parete posteriore ½ / 18,75 x 37,5 cm

**B** Rückwand ½ / 18,75 x 75 cm

- rear panel ½ / 18,75 x 75 cm
- paroi arrière ½ / 18,75 x 75 cm
- parete posteriore ½ / 18,75 x 75 cm

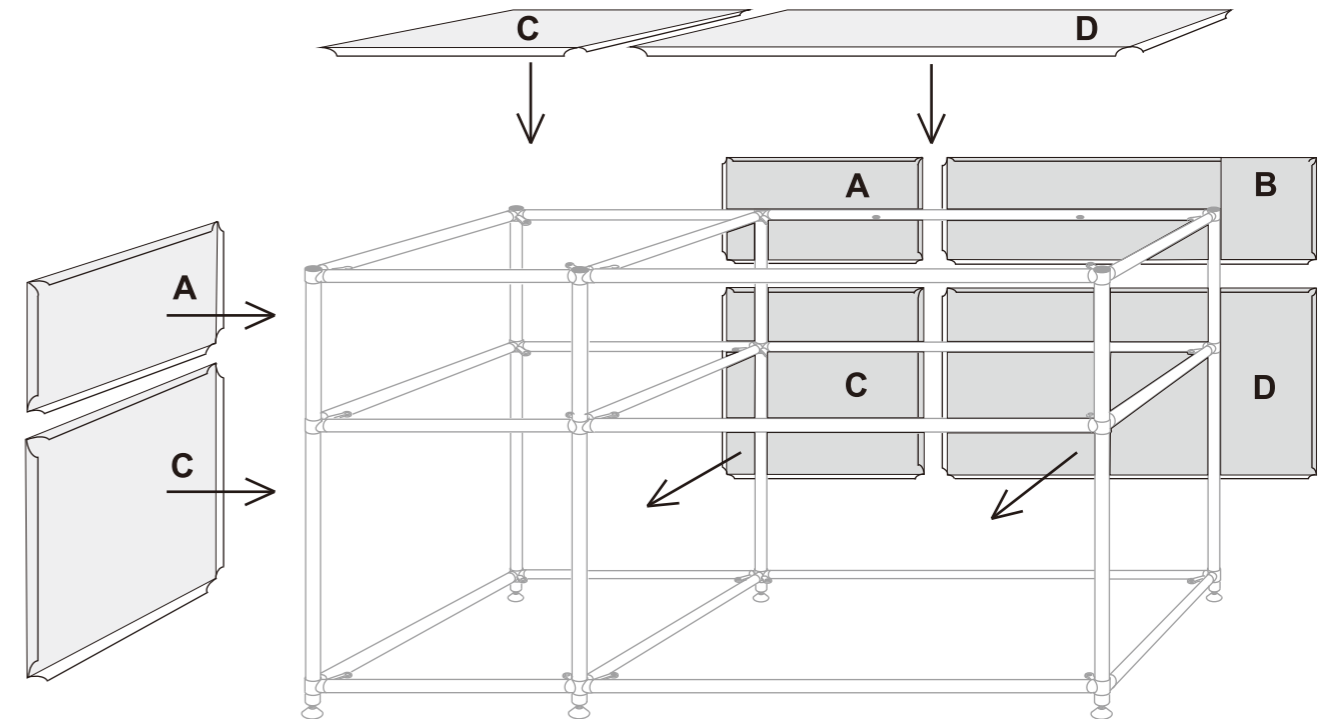
**C** Boden, Rückwand, Seitenwand / 37,5 x 37,5 cm

- bottom, rear panel, side panel / 37,5 x 37,5 cm
- fond, paroi arrière, latérale / 37,5 x 37,5 cm
- fondo, parete posteriore, laterale / 37,5 x 37,5 cm

**D** Boden u. Rückwand/ 37,5 x 75 cm

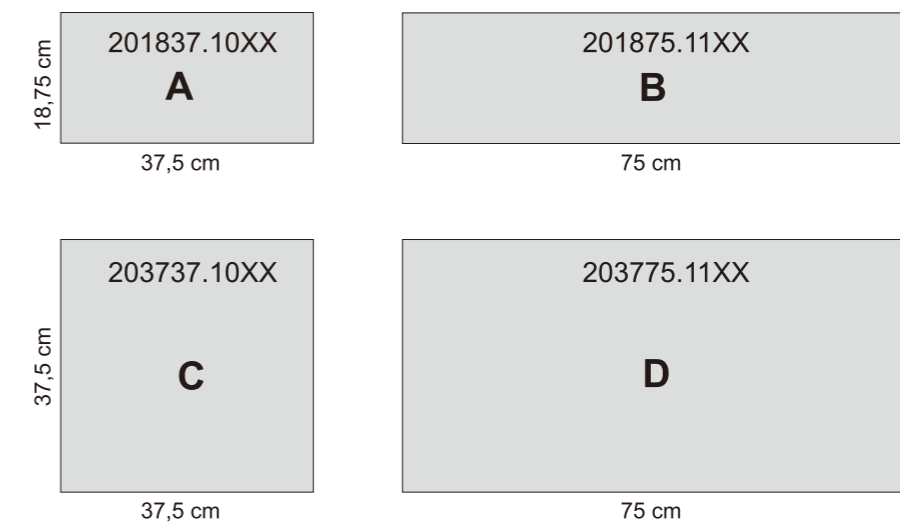
- bottom, rear panel / 37,5 x 75 cm
- fond, paroi arrière / 37,5 x 75 cm
- fondo, parete posteriore / 37,5 x 75 cm

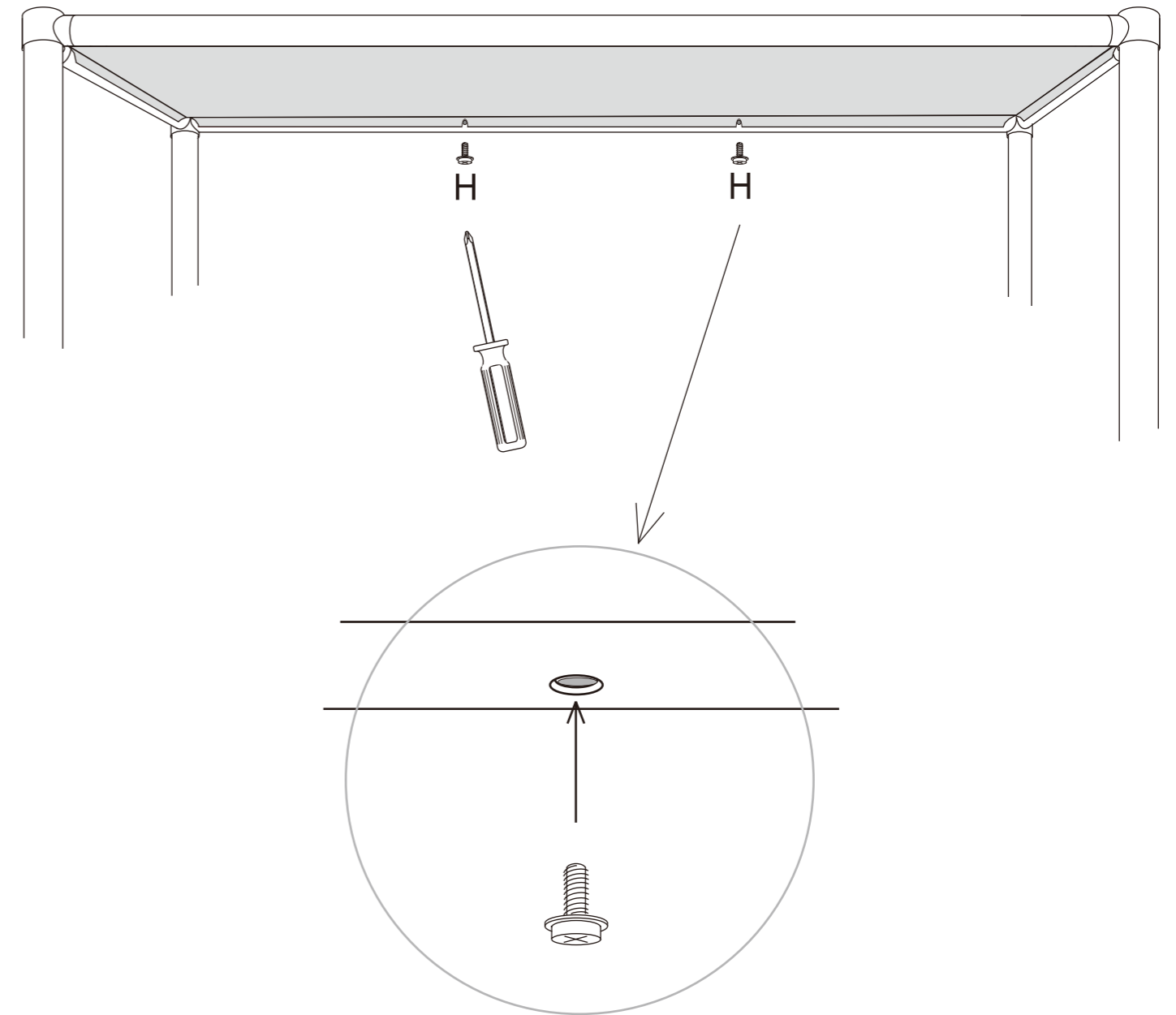
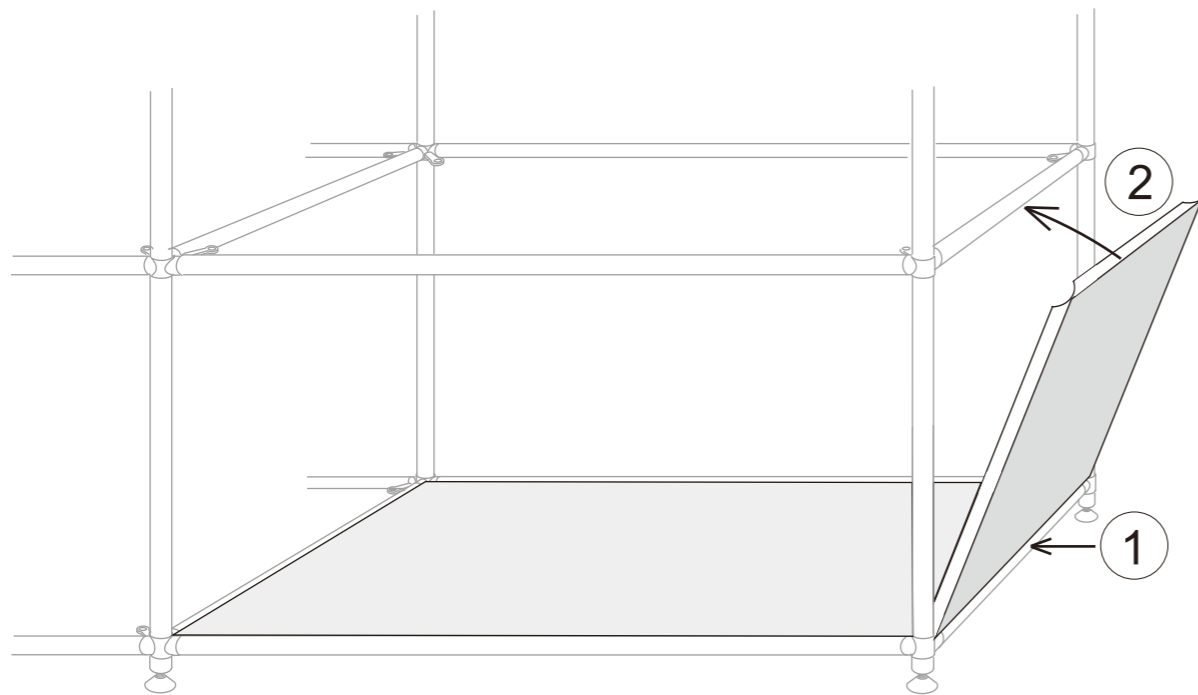
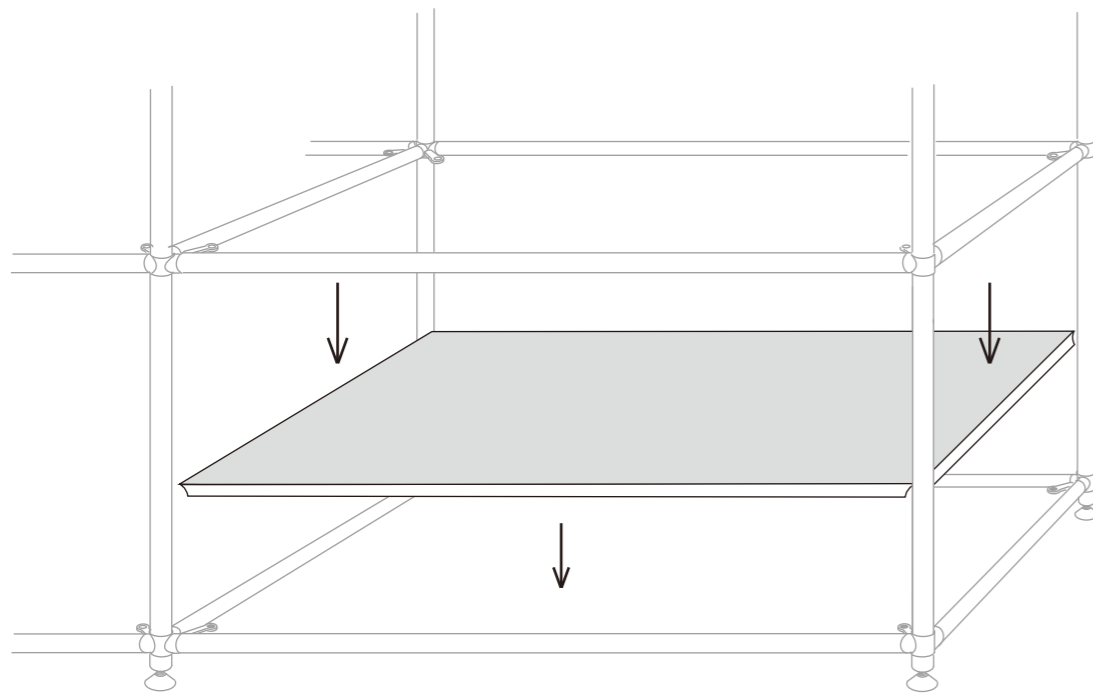
- Ⓒ assembly instructions
- Ⓕ instructions de montage
- Ⓖ istruzioni di montaggio



Boden, Rückwand, Seitenwand

- Ⓒ bottom, rear panel, side panel
- Ⓕ fond, paroi arrière, latérale
- Ⓖ fondo, parete posteriore, laterale





**Erinnerung !** Schraube "H" nach Fertigstellung nochmals nachziehen  
(nur bei Boden 37,5 x 75 cm)

- Ⓒ *Reminder ! re-fix screws "H" after termination of assembly (only bottom 37,5 x 75 cm)*
- Ⓕ *Rappel ! re-fixer les visse "H" après termination de montage (seulement fond 37,5 x 75 cm)*
- Ⓘ *Ricordo ! ri-fissare le vite "H" dopo terminare il montaggio (solamente per fondo 37,5 x 75 cm)*